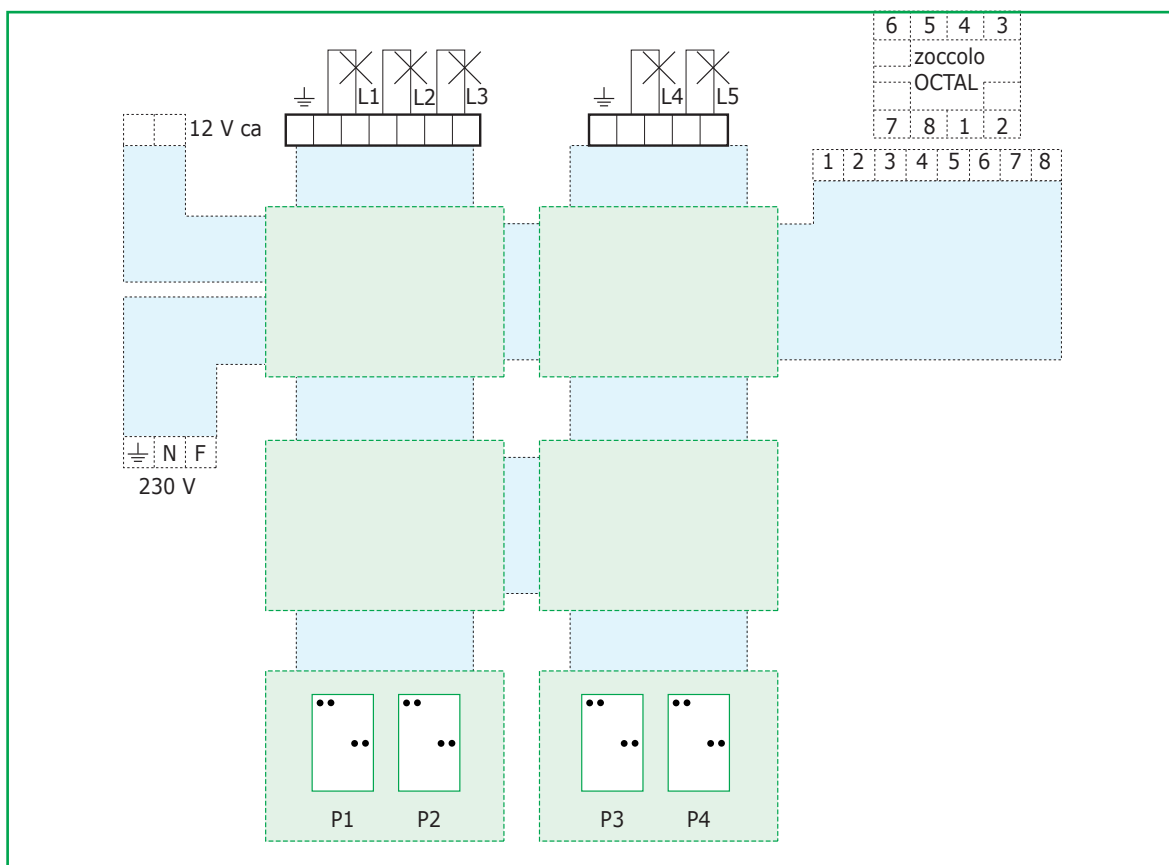
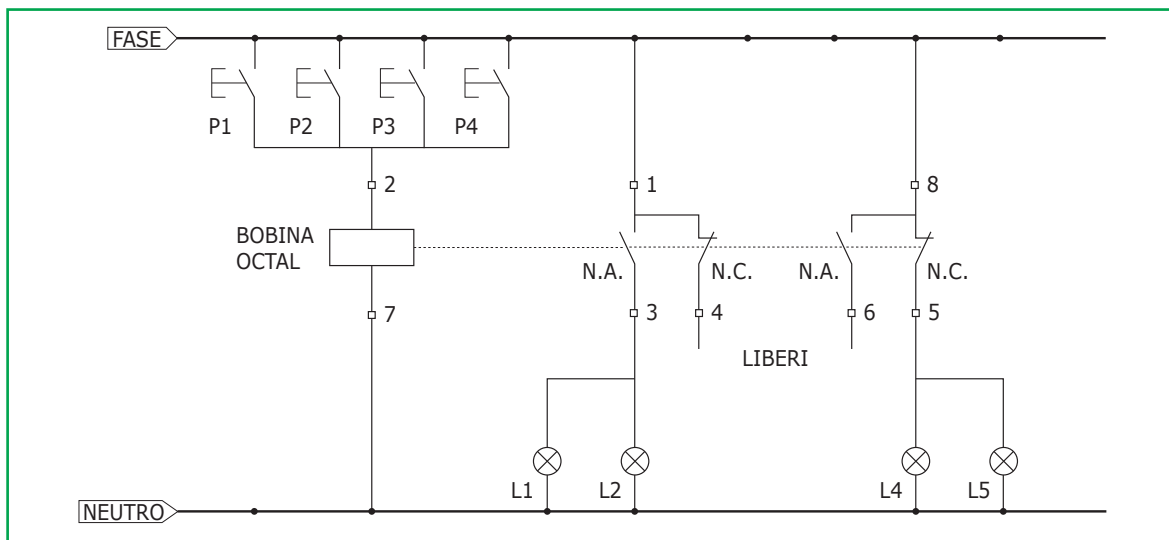


Assemblare e cablare di impianti elettrici civili

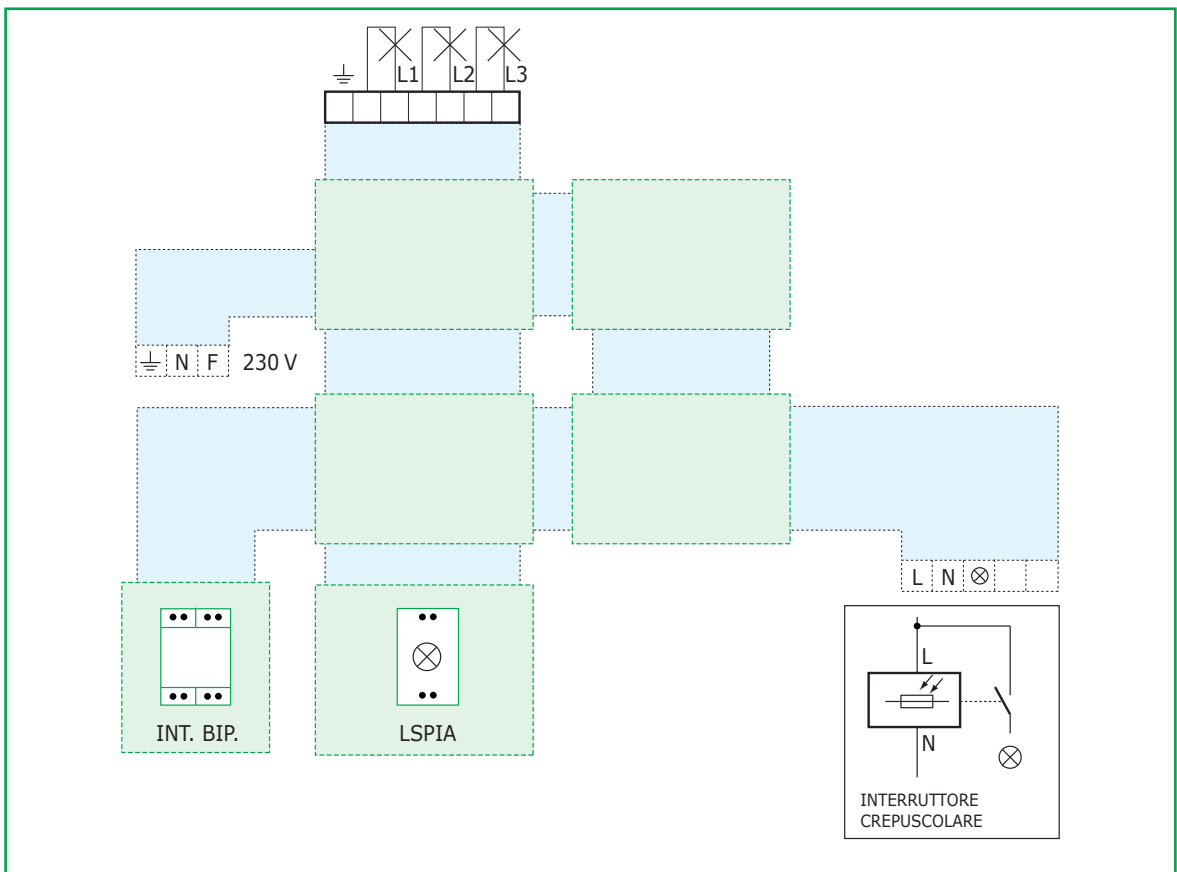
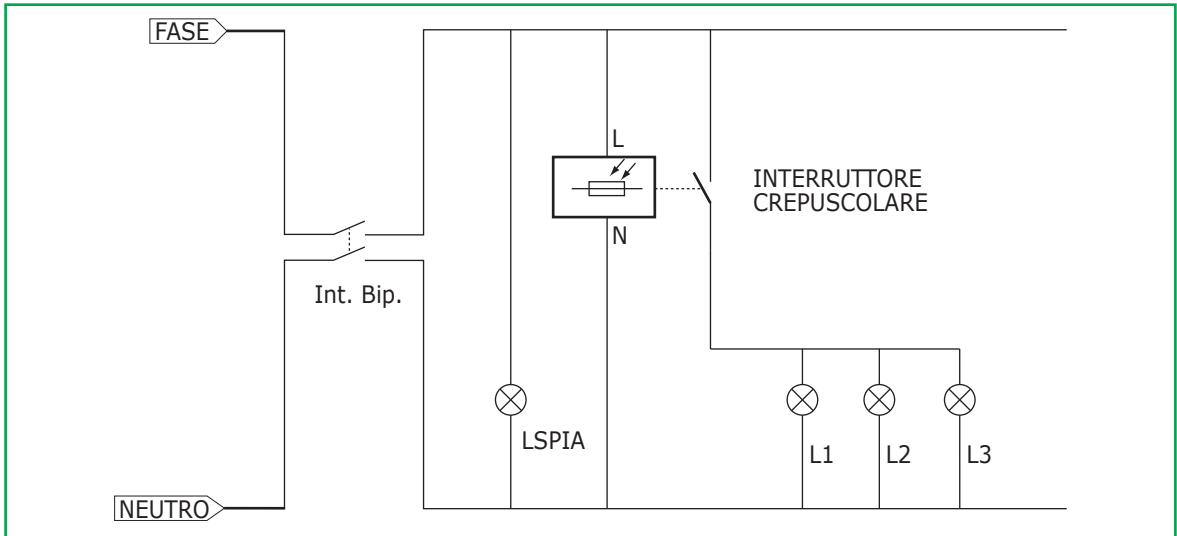
Sono proposte di seguito due esercitazioni di laboratorio, la prima relativa al comando luci con relè monostabile senza autoritenuta e la seconda inerente al comando luce con interruttore crepuscolare a tre fili.

Comando luci con relè monostabile senza autoritenuta

(relè con zoccolo a 8 morsetti, tipo Octal, e bobina 230 V)



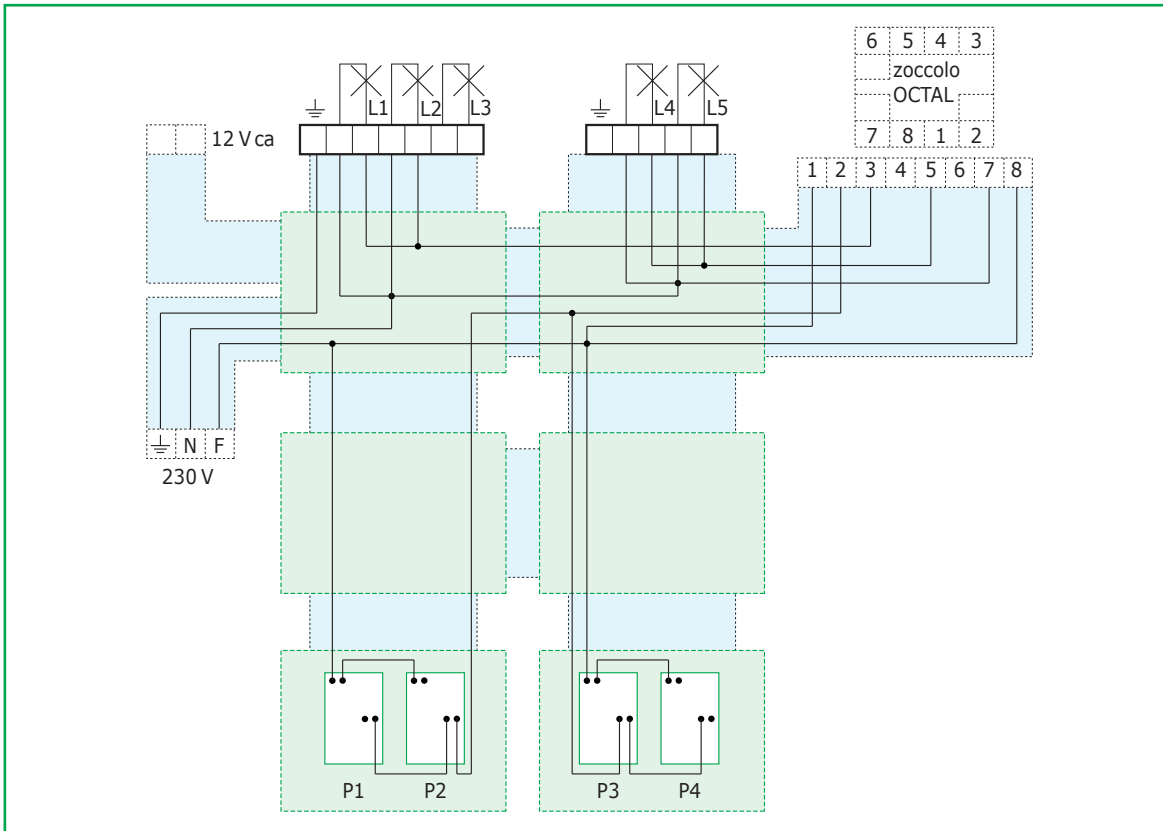
Comando luce con interruttore crepuscolare a tre fili





SOLUZIONI Assemblare e cablare impianti elettrici civili

Comando luci con relè monostabile senza autoritenuta (relè con zoccolo a 8 morsetti, tipo Octal, e bobina 230 V)



Comando luce con interruttore crepuscolare a tre fili

